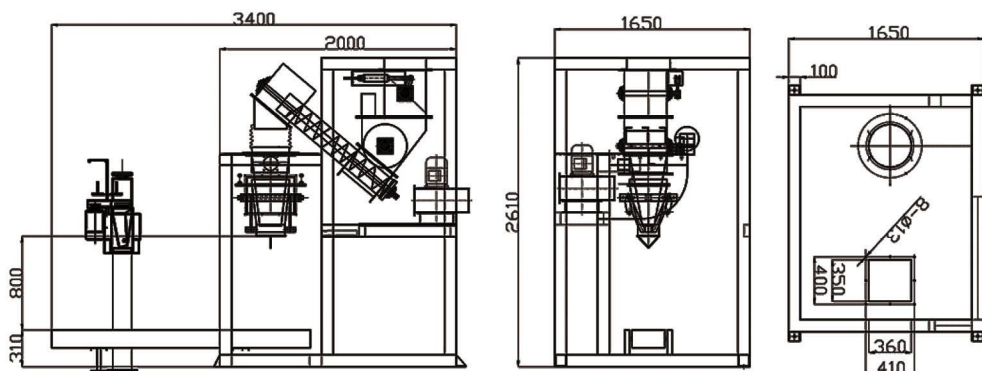


DCS-25F-CX-CC 超细粉定量包装机



安装尺寸



DCS-25F-CX-CC超细粉定量包装机是我公司研发的新一代超细粉包装专用设备，克服了因物料干湿度变化大造成的称量不准、包装速度慢、粘料、冲料等难题。主要用于包装超细粉，适用于80-2000目粉体物料的包装。

工作原理

包装机的主要配置有称重机构、送料机构、机体框架、除尘单元、控制系统、输送机和缝包机。人工将包装袋套入下料口，拨动夹袋开关，控制系统接收到套袋信号后驱动气缸将包装袋夹住，同时启动给料机构将料仓物料送入包装秤，送料机构为双螺旋送料，达到目标重量时，送料机构停止，包装袋自动落到输送机上，输送机将包装袋向后输送进行缝口，完成一次装袋过程。

功能特点

- ◆ 可以包装各种类型的超细粉；
- ◆ 有完备的粉尘处理装置；
- ◆ 克服了由于物料水分大造成的粘料、蓬料问题而引起的称量不准确；
- ◆ 整体机械结构已获得国家专利，克服了物料冲料等问题；
- ◆ 选购件：可以随机选购折边机、自动缝口机装置。

技术参数

型号规格	称量范围	分度值	称量精度	称量速度
DCS-25F-CX-CC	10-50kg	10g	0.2%F、S	150-240bag/h
工作环境	电源	功率	气压	空气消耗量
相对湿度≤90%	AC380V 50Hz	4.2kw	0.4-0.8Mpa	1m ³ /h