

**MATCON**<sup>®</sup>

POWDERS, HANDLED.

## IBC混合模块

免去停机清洗时间  
为每次生产节约时间

打破配方局限、无时间限制，  
快速、高效，通过迈康料仓混合  
系统来打造灵活的混合生产线。



扫码关注  
获取资料及视频

[www.matconibc.com](http://www.matconibc.com)

## 快速、高效、灵活的工业混合机

### 打造灵活且高效的混合工艺。

由于原料在密封式料仓内混合，故省去了停机清洗的时间耗费，同时又避免交叉污染。填料及排空都独立进行，不与混合机发生接触。

高速转桨组件

料仓混合机

中转料仓  
(IBC)

锥形阀固定夹

### 迈康混合系统优势

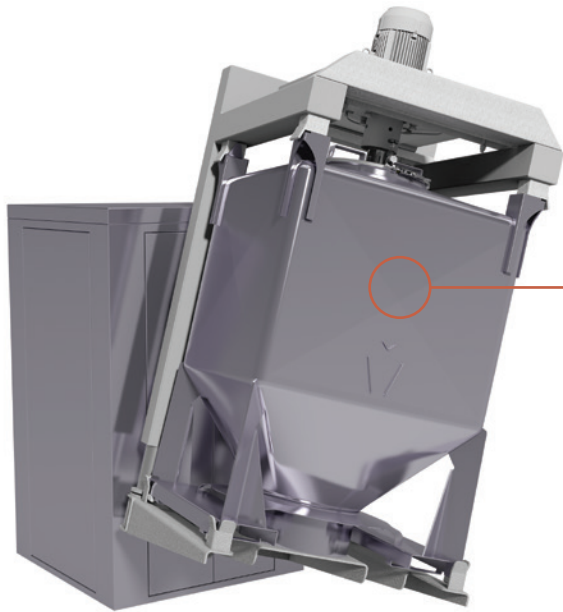
系统不间断混合——填料、排空及清洗皆可离线完成

仓内混合即使快速切换配方也不会产生交叉污染的风险

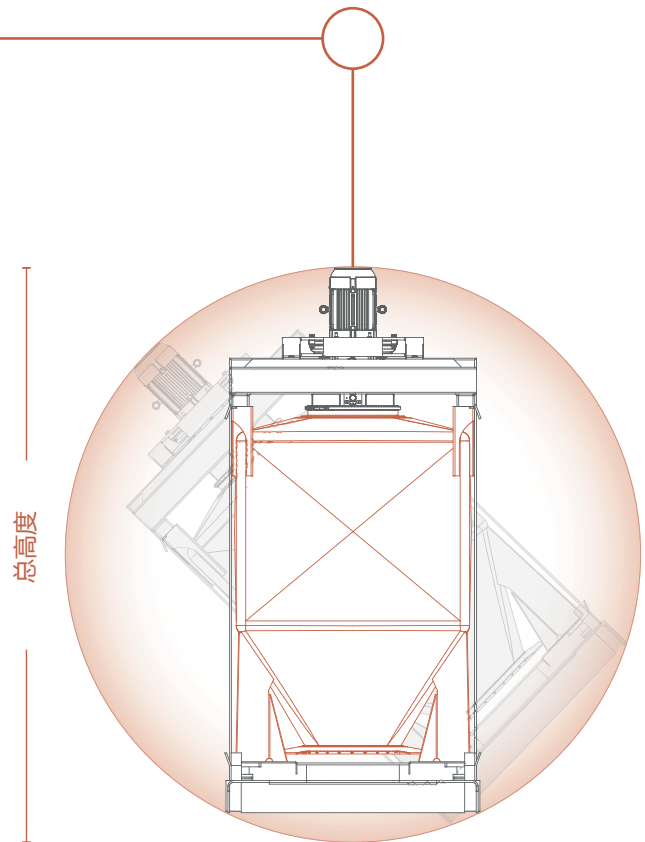
不同大小批次可灵活转换

高速转桨工具提升混合能力，可添加液体

模块化解决方案：工厂组装；经过验证的设计；风险低



模块化仓内混合模式允许随时切换任意配方。



总高度

旋转轴长

混合机尺寸取决于料仓大小

传统螺杆式混合机相比可以省去清洗时间。

批次切换非常迅速 无粉料与混合机直接接触。

无交叉污染风险 料仓即为混合容器且完全密封。

提高设备综合效率 料仓的配料、排空及清洗都是单独操作，无须停机等待。

灵活切换不同大小的批次 一台混合机兼容不同尺寸的料仓。

搭配高速剪切桨 扩展了混合的范围。

非对称式旋转轴 确保无粉体黏连。

可变混合速度及混合时间 匹配不同配方。

| 料仓大小 | 旋转轴长    | 总高度     |
|------|---------|---------|
| 1000 | 2839 mm | 2912 mm |
| 1500 | 3104 mm | 3185 mm |
| 2000 | 3373 mm | 3517 mm |
| 2500 | 3900 mm | 4000 mm |
| 3100 | 3769 mm | 3938 mm |

根据标准设备测量

# MATCON®

POWDERS, HANDLED.

我们专注于为食品、营养品、制药  
及化工行业提供交钥匙解决方案。

迈康不仅是料仓供应商，还为您量  
身定制适配的生产系统。



粉体处理专家

[www.matcon.cn](http://www.matcon.cn)

迈康, 中国上海, 长宁区长宁路1027号兆丰广场3502-3505室, 邮编200050  
总机: +86 (21) 5241 5599 分机: 862

