

紧凑型 RTN 环形应变片式称重传感器



- 国际 OIML 标准核准为适合商业计量（对于多量程秤，分度高达 5000 d 和 7500 d）
- 精度高，可用于较低利用率场合（对于按照国际 OIML 标准的商业计量秤，可小至 15%）
- 输出信号大、可用信号范围精度高
- 功耗低，可实现用简单电子仪表进行多台秤系统显示
- 防爆型 EEx ib IIC T 6，可应用于爆炸危险场所
- 保护等级 IP 68

应用

作为一个转换器，称重传感器将机械输入信号即载荷，成比例地转换为电压信号输出。连续最优化的轴对称称重传感器具有如下特点：

- 极低的净空高度简化了所有称重应用中传感器的使用
- 设计坚固使传感器容易运输，安装简单、使用方便，甚至可在非常恶劣的环境条件下正常使用（例如，在腐蚀性介质中、存在干扰力的情况、或极端的环境温度下）

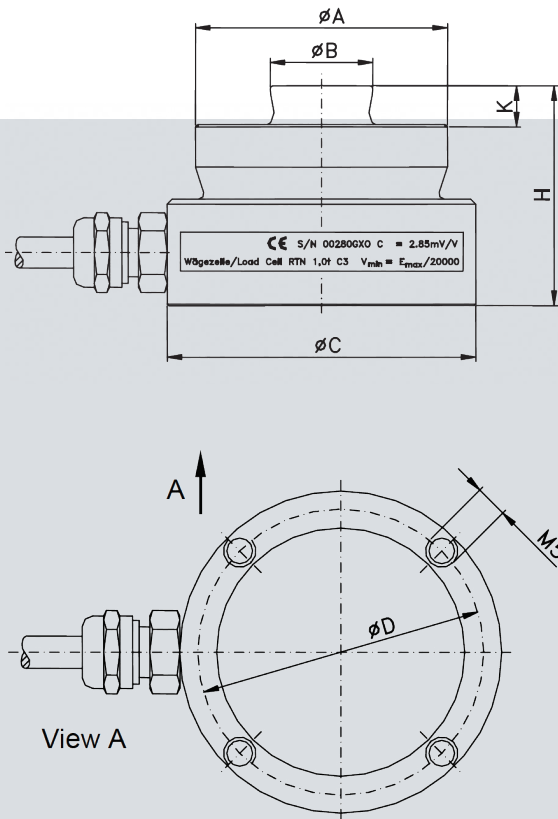
结构

- 激光焊接严格密封；保护等级 IP 68
- 采用电解抛光不锈钢，耐腐蚀，保护等级高
- 全部电子元件位于称重传感器内部，受到最佳保护
- 高质量坚固的连接电缆与称重传感器径向连接
- 若配用我们的适配器，RTN 型称重传感器与早期的（环形应变片）轴对称称重传感器完全兼容

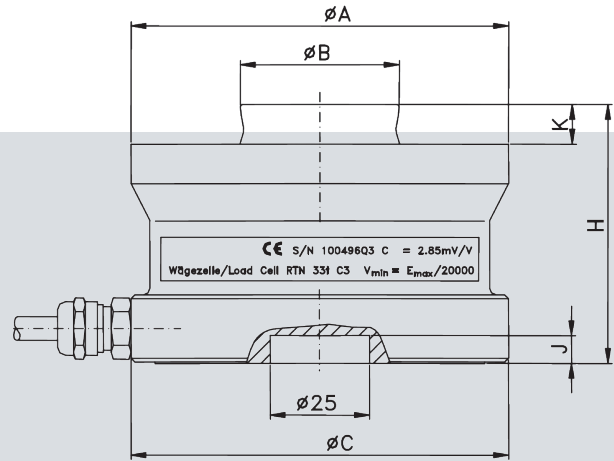
功能

- 测量灵敏度高
- 重复性高
- 长期稳定性高，连续一致高
- 侧向力对精度的影响小
- 可靠性和实用性高，甚至在存在不可避免的冲击载荷、侧向力或电子干扰的情况下，也能保证可靠性和实用性高
- 整体过电压保护
- 由于载荷力沿垂直方向传递，无任何弯曲力和扭矩

RTN 1 t - 4.7 t



RTN 10 t - 470 t



技术参数

额定载荷 E_{max} t	安全载荷 L_1 t	破坏载荷 L_d t	额定位移 h_n mm	死区重量 kg
1	1.7	4	10.13	0.6
2.2	4	9	0.12	0.6
4.7	8	19	0.12	0.7
10	17	40	0.17	1.2
15	28	60	0.18	1.3
22	38	90	0.21	1.3
33	58	130	0.25	2.1
47	80	190	0.33	4.3
68	120	270	0.35	4.8
100	170	400	0.45	7.0
150	250	600	0.57	8.6
220	380	900	0.67	22.0
330	580	1200	0.85	29.0
470	700	1500	1.00	50.0

尺寸

型号	尺寸 (mm)						
	A	B	C	D	H	K	J
RTN							
1t	49	20	60	53	43	7.5	-
2.2t	49	20	60	53	43	7.5	-
4.7t	49	20	60	53	43	7.5	-
10t	73	30	75	-	50	6.5	7
15t	75	30	75	-	50	6.5	7
22t	75	30	75	-	50	6.5	7
33t	95	40	95	-	65	10	7
47t	130	60	130	-	75	14	7
68t	130	60	130	-	85	14	7
100t	150	70	150	-	90	16	7
150t	150	70	150	-	100	16	7
220t	225	100	225	-	130	24	10
330t	225	100	225	-	145	24	10
470t	270	120	270	-	170	28	10

容许侧向载荷 $L_q = 0.5 (E_{max} - 0.8 L_z)$ ，但不高于 $L_{qmax} = 0.3 E_{max}$

E_{max} = 额定载荷

L_z = 测量方向上的载荷

可允许的动态载荷为 DIN50100: 70% E_{max} . 动态载荷值不能超过 E_{max}

技术数据

额定载荷 E _{max}		1 t – 470 t		1 t – 100 t		
精度等级		0.05	C3	C5 / C4 Mi 7.5	参考值	
灵敏度	C _n	2,85 mV/V ± 2,85 ∞ V/V				
综合误差	F _{comb}	0.05 %	0.02 %	0.01 %	C _n	
输出返回最小载荷	F _{dr}	± 0.03 %	± 0.016 %	± 0.006 % C _n		
蠕变 (30 分钟)	F _{cr}	± 0.04 %	± 0.024 %	± 0.009 % C _n		
零点温度漂移每 10K	TK ₀	± 0.03 % ± 0.05 %	± 0.007 % ± 0.02 %	± 0.0058 % ± 0.02 %	C _n , B _{tn} C _n , B _{tu}	
零敏度温度漂移每 10K	TK _c	± 0.05 % ± 0.07 %	± 0.008 % ± 0.02 %	± 0.0062 % ± 0.02 %	C _n , B _{tn} C _n , B _{tu}	
最大分度数	n _{LC}		3000	5000		
多量程秤最大分度数	Z			7500		
传感器最小检验间隔	V _{min}		E _{max} /20000	E _{max} /24000		
最大的使用量程范围	B _{amax}	B _{amax} = E _{max}				
输入电阻	R _e	4450 Ω ± 100 Ω				T _r
输出电阻	R _a	4010 Ω ± 2 Ω	4010 Ω ± 0.5 Ω		T _r	
零点信号	S ₀	±1%				C _n
桥路最大供电电压	U _{smax}	60V				
正常工作温度范围	B _{tn}	-10°C to +40°C				
可承受温度范围	B _{tu}	-40°C to +80°C, Option to +110°C				
基准温度	T _r	22°C				
存储温度范围	B _{ts}	-50°C to +85°C				
防护等级		IP 68, 1m / 100hr; (Option 110°C : IP 66)				
电缆规格		特殊硅电缆 RAL 7000 (灰色) 外径 φ6.5, 工作温度范围 -30°C+150°C RTN 1-15 t 及 RTN 150 - 470 t, 长度 5 m RTN 22 及 RTN 47 - 100 t, 长度 12 m RTN 33 t, 长度 15 m				
颜色编码		黑色: 输入 + / 兰色: 输入 - 红色: 输出 + / 白色: 输出 - 黄 - 绿: 屏蔽				
材质		不锈钢				
耐腐蚀等级		见样本 DDP 8483 “RT 传感器的化学防腐”				

订货号

规格	精度等级		
	0.05	C3	C5 / C4Mi 7.5
RTN 1 t	D726173.04	D726173.02	D726173.10
RTN 2.2 t	D726174.04	D726174.02	D726174.10
RTN 4.7 t	D726175.04	D726175.02	D726175.10
RTN 10 t	D726176.04	D726176.02	D726176.10
RTN 15 t	D726177.04	D726177.02	D726177.10
RTN 22 t	D724781.04	D724781.02	D724781.10
RTN 33 t	D724754.04	D724754.02	D724754.10
RTN 47 t	D724782.04	D724782.02	D724782.10
RTN 68 t	D724783.04	D724783.02	D724783.10
RTN 100 t	D724784.04	D724784.02	D724784.10
RTN 150 t	D726178.04	D726178.02	
RTN 220 t	D726179.04	D726179.02	
RTN 330 t	D726180.04	D726180.02	
RTN 470 t	D726181.04	D726181.02	

防爆规格订货号

ATEX 2GD,
Gas-Ex category II 2 G; EEx ia IIC T4 / T6 (Zone 1)
Dust-Ex category II 2 D; IP68; T80° C (Zone 21)

	精度等级		
	0.05 2GD	C3 2GD	C5/C4MI 7,5 2GD
	Variant .03	Variant .01	Variant .09

备注：在 2G 气体区域 (zone 1)，2GD 传感器本体是安全防爆的。在 2D 粉尘区域 (zone 21) 也是不需要的。

ATEX 3GD (zone 2 and 22)

	精度等级		
	0.05 3GD	C3 3GD	C5/C4MI 7,5 3GD
	Variant .53	Variant .51	Variant .55

订购示例：Type RTN 47t C3 3GD; 精度等级 C3, 防爆等级 ATEX 3GD. Order No. D724782.51

其他可选要求： <ul style="list-style-type: none"> • 操作温度高于 110° C • 特别要求的电缆长度 • 特殊的防腐要求 • PVC 连接电缆 	可选附件： <ul style="list-style-type: none"> • 弹性安装件 • 紧凑性安装件 • 悬摆安装件 • 固定轴承
--	---

申克德国总部

Schenck Process GmbH
Pallaswiesenstr. 100
64293 Darmstadt, Germany
电话：+49 61 51-15 31 0
sales@schenckprocess.com
www.schenckprocess.com

申克中国总部

北京市朝阳区酒仙桥路 10 号
恒通商务园 B18B 座 503 室
邮编：100015
电话：+86 10 6481 7800
传真：+86 10 6481 7805

天津工厂

天津西青经济开发区赛达
工业园 18-20 号
邮编：300385
电话：+86 22 8396 3720
传真：+86 22 8396 3735