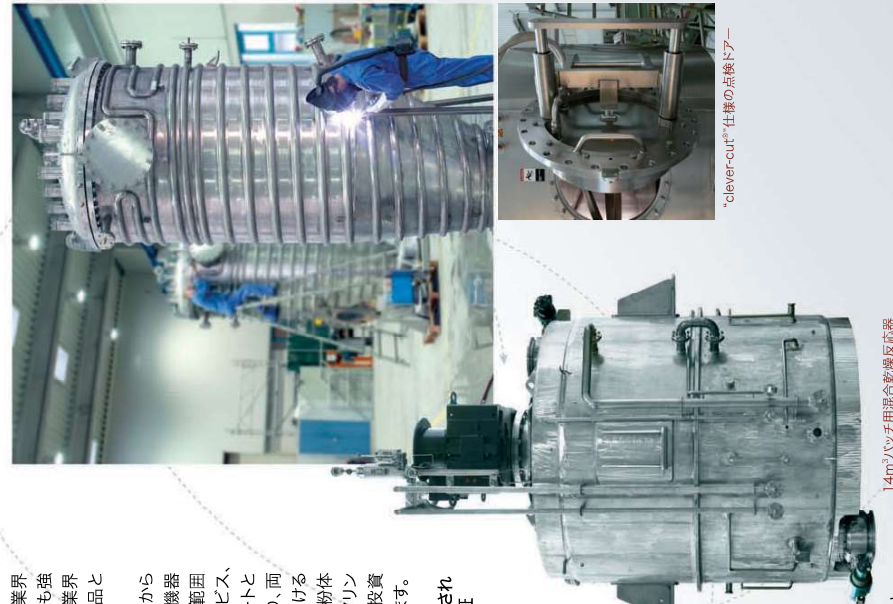


# Vacuum dryer / Universal reactor

## 真空乾燥装置

(PATENTED)



14m<sup>3</sup>バッチ用真空乾燥反応器

"clever-cut"仕様の点検ドア

### レベルの高いサポート

amixon®と東洋ハイテックは粉体機器業界におけるリーディング企業です。而社とも強固な財政基盤を誇る独立した企業で、業界のトップ企業として最高レベルの製品とサービスを提供します。

amixon®と東洋ハイテックは、お客様から要望に対し細部にわたるフォロー、機器単体からプラントまでカバーできる広範囲な設計・製造・施工力とアフターサービス、又お客様の新製品開発に対するサポートと、両方共通した企業哲学で結ばれており、両社の協力は、今日の粉体機器業界における最高の専門メーカーの最高の製品と、粉体プラント業界における最高のエンジニアリングサービスの提供により、貴社の設備投資に対する最高のリターンを保証いたします。

- 東洋ハイテック粉体技術センターに設置されているamixon®テストプラントでの検証
- 素早く確実な計画立案
- 納入仕様の決定、据付
- 試運転検証後直ちに行う安全な製造のためのチェック
- 納入後のテクニカルサポートアフターサービス

東洋ハイテックは、1964年の創業以来、一貫して粉粒体処理プラントの構築に取り組み、さまざまな分野のニーズに確実かつ迅速に伝えてきました。特に、"貯める""輸送する""排出する""供給する""つなぎ"り機器と機器との"つなぎ"の部分である粉体ハンドリング技術においては、業界第一の実績とノウハウを持っていると自負しています。そして今、真空乾燥装置を加えもうひとつ前進いたしました。ご期待ください。

【日本総販売代理店】

Smile QUIRKNESSE and CONVENIENCE



**東洋ハイテック株式会社**  
 本社・大阪北区方船町3番20号(北本販ビル) 〒530-0028  
 大阪支店 TEL(06)6312-4171(代) FAX(06)6312-5209  
 東京支店 東京都文京区東目黒4丁目4番14号(後楽ビル) 〒112-0004  
 TEL(03)3813-2171(代) FAX(03)3813-1214  
 粉体技術センター 兵庫県山手市高草210-2 〒659-2727  
 TEL(079)593-1366(代) FAX(079)593-1324  
 U R L <http://www.toyohi.co.jp/>

【製造元】

**amixon GmbH**

Halberstädter Straße 55  
 D-33106 Paderborn (Germany)  
 Tel: +49 (0) 5251 / 68 88 88-0  
 Fax: +49 (0) 5251 / 68 88 88-999  
 E-mail: [info@amixon.de](mailto:info@amixon.de)  
[www.amixon.com](http://www.amixon.com)

東洋ハイテック粉体技術センターで  
 amixon®真空乾燥装置のテストをして頂けます。  
 お問い合わせください。

**Drying & Mixing Technology**

混合、乾燥、造粒、無菌混合

# Vacuum dryer / Universal reactor

## 真空乾燥装置 (PATENTED)

### ■ 概要

amixon真空乾燥機は堅型乾燥機で特殊なヘリカルミキシングツールにより理想的な渦巻運動を生じさせ、本体ジャケットの加熱に加えミキシングツール(攪拌羽根)の加熱により速く、また加熱・冷却、熱処理、滅菌、反応などの操作も行えます。またGMP、HACCP、FDAが要求する設計・製作基準も満たしており化学、食品、医薬まで幅広い用途でお使いいただけます。

### ■ 原理

ヘリカルミキシングツールは本体上部から駆動され、槽内下部に軸受けはありません。ミキシングツールの回転により原料を外周は上方向への渦巻き運動、中心からは下方向への流れを作りだし、3次元フローを起こします。凝集物などが発生する乾燥域ではチョッパーを用いて解砕できます。結果、その理想的な過流層拌により伝熱面への接触が活発に行われ飛躍的に伝熱効率が向上し速く、優しい乾燥が保証されます。

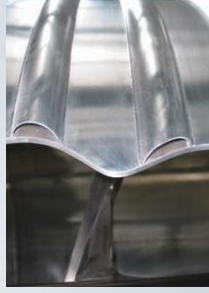
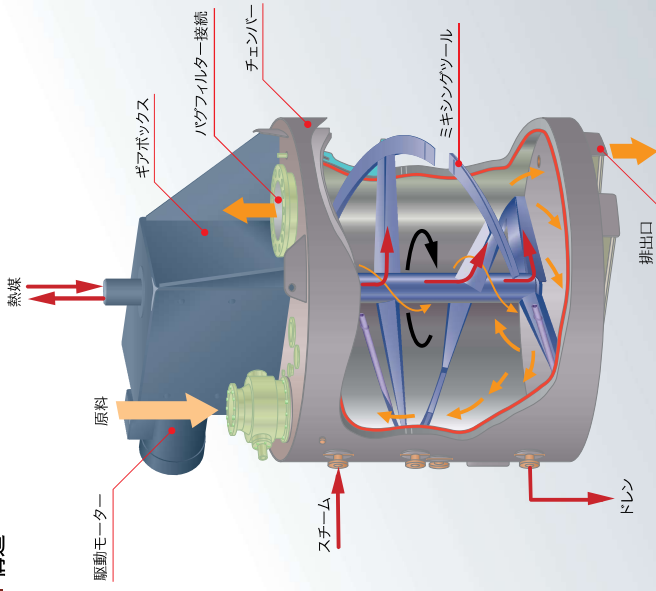
### ■ 特長

- ミキシングツールをはじめ、あらゆる部分を加熱できます。
- ソフトな乾燥から高分散が必要な乾燥まで対応可能です。
- 乾燥機内にギア等々の駆動部分がありません。
- テッドスベースがあります。GMP、HACCP、FDAの基準を満たします。
- クリーニングが抜群に容易です。CIP対応可能です。
- 設置スペースは大変小さくすみます。

### ■ 用途

ファイバーグラス、医薬、食品、健康食品、電池材料、セラミックス

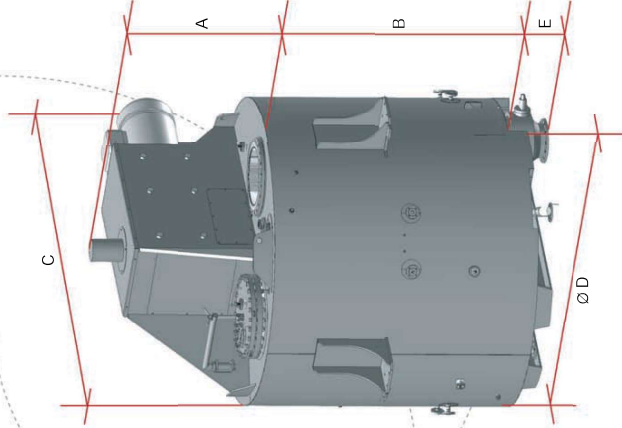
### ■ 構造



### ■ 標準仕様

真空乾燥機 VMT型

容量(L)	機械寸法(mm)				
	A	B	C	D	E
100	410	600	1060	740	170
200	410	750	1210	890	170
300	430	700	1430	1020	170
400	460	880	1430	1020	170
500	510	800	1670	1140	250
600	525	1000	1750	1140	250
800	550	980	1930	1320	250
1000	550	1180	1955	1320	250
1500	620	1350	2125	1490	250
2000	710	1490	2315	1630	250
3000	710	1710	2580	1850	250
4000	720	1870	2760	2010	250
5000	720	2010	2900	2150	320
6000	850	2150	3060	2290	320
7000	1040	2050	3280	2510	320
8000	1070	2370	3280	2510	320
9000	1070	2000	3750	2940	320
10000	1150	2200	3750	2940	320
12000	1250	2500	3920	2940	320
15000	1500	2500	4290	3310	320
17000	1710	2800	4420	3310	320
20000	1900	3300	4290	3310	320
25000	1900	3550	4730	3570	320



オプションとして標準寸法以外の製品も製作いたします。

- 1) 必要により最大50,000円までの大型ミキサーも可能です。
- 2) コニカルタイプのAMT型も製作しております。

### ■ 真空乾燥装置フローシート

