

TOYOFINE

架橋防止装置

ブレーカーボーイ

BREAKERBOY

ブリッジ防止のスペシャリスト。

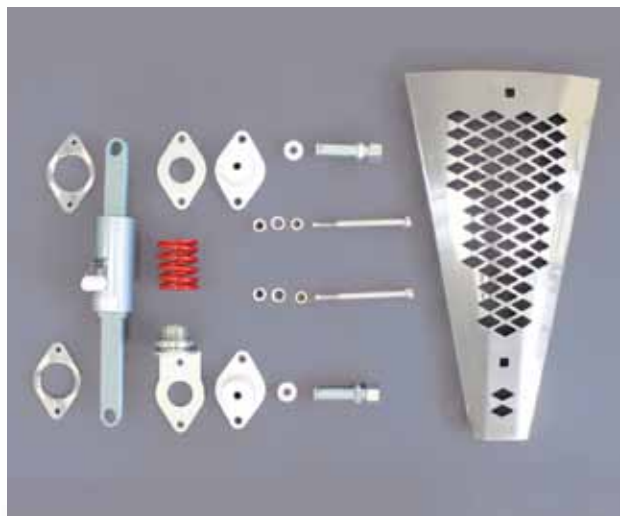


ブレーカーボーイ

粉体そのものを振動させてブリッジを防止。
 シンプル構造で簡単に分解・洗浄できます。

特長

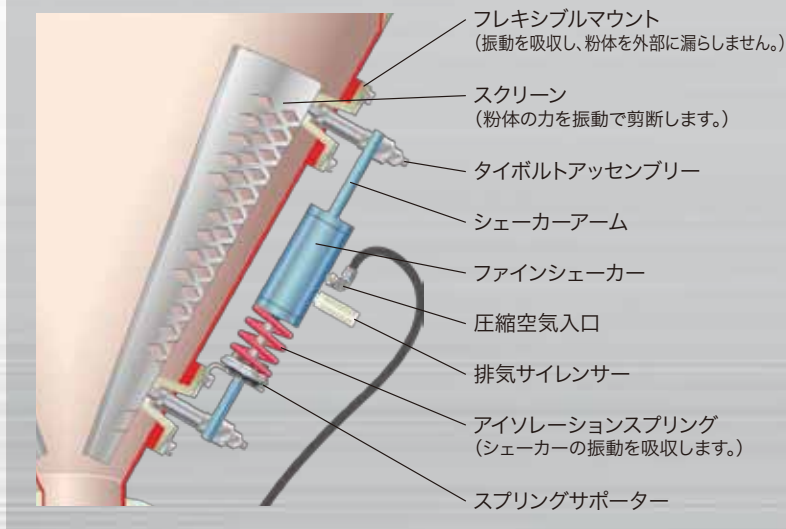
- 容器ではなく、内容物そのものに直接振動を与える画期的な構造です。
- どんなホッパーにも取付け可能。
- 低価格で取り付け費用もさらに割安です。
- 騒音が気になりません。(60dB~70dB(A))
- 防爆地域にも設置可能。



構造

シェイカーにより作り出された振動は、シェイカーアームとタイボルトを通じてスクリーンに伝達され、スクリーンは、容器の内部で振動しブリッジを破壊します。フレキシブルマウントはゴム成型品を使用し、容器内からの粉漏れを防いでいます。また、スクリーンの振動インターバルは、粉体特性にあわせて付属のコントローラーボックスの操作により調整されます。また、スクリーンをワンタッチで取り付け、取り外し出来る仕様も可能です。

各部の名称



型式・仕様

エア式	
振動数 V / M	2100
振幅 mm	~2.5
エア消費量	150 NL/min at 0.3 MPa
フレキシブルマウント材質	CR, NBR, EPDM
標準スクリーン寸法	400 UW×120 LW×690 L

TFB - 500 X R - U X

500: 振動体支持金具 (タイボルト) の取り付けピッチ
 X: 新型を表す
 X: 特殊仕様
 U: SUS304
 S: SS400
 R: ラウンドスクリーン
 F: フラットスクリーン

ブレーカーボーイミニ

あらゆる分野の小型ホッパーに対応。
無給油・工具なし分解洗浄で、
サニタリー性も楽々キープ。

150L程度までの小型ホッパーのブリッジ対策にご使用いただけます。
分解洗浄性が向上し、高度なサニタリー性が求められる食品・医薬品向けに最適です。



特長

- ミニ専用に開発されたシェーカーにより、簡単に取付けられます。
- シェーカーは完全無給油タイプ。
- 工具なしで分解・取り付けでき、品替え時等の洗浄も楽々。
- 安価で短納期。
- 15L ~ 150L程度のホッパーに適用
- 粉体の滞留するシュート部に取付け
- 取付部の長さは最小320mm



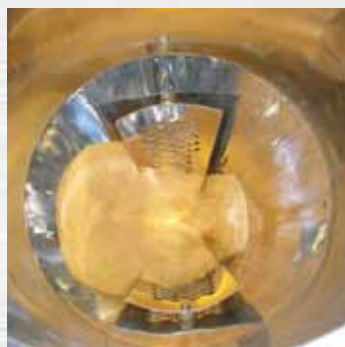
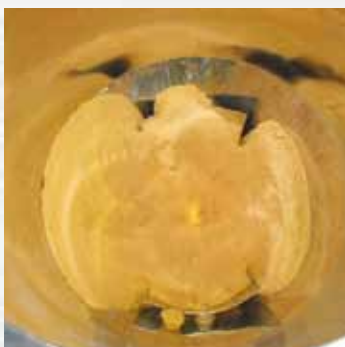
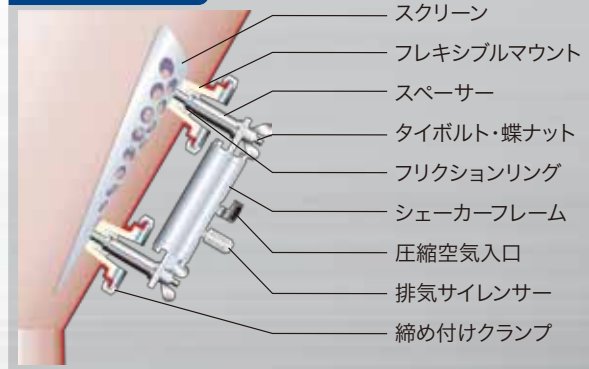
型式・仕様

型式 TFB-mini R (ラウンドスクリーン／丸ホッパー用)
TFB-mini F (フラットスクリーン／角ホッパー用)

振動数	2200 V/M
振幅	2.0mm (無負荷時)
エア消費量	115 NL/min at 0.4 Mpa
本体重量	5.5 kg
フレキシブルマウント	NBR (白色) / 標準 シリコン (乳白色) / オプション
シェーカーフレーム	SUS 303
フリクションリング	ニューライト
その他	SUS 304

トヨーファインブレーカーボーイ (TFB-mini) は、取付ピッチ200mm、振動体はエア式の1種類のみです。

BOX内機器構成



ホッパーからの排出状況

テストしていただけます

「粉体技術センター」にテスト設備を備えておりますので、ぜひご相談ください。



Smile QUICKNESS and CONVENIENCE

東洋ハイテック株式会社

本 社 〒530-0028 大阪市北区万歳町3番20号(北大阪ビル)
大阪支店 TEL (06) 6312-4171 (代表) FAX (06) 6312-5209

東京支店 〒112-0004 東京都文京区後楽1丁目4番14号(後楽森ビル)
TEL (03) 3813-2171 (代表) FAX (03) 3813-1214

粉体技術 〒669-2727 兵庫県篠山市高屋210-2
センター TEL (079) 593-1386 (代表) FAX (079) 593-1324

www.toyohi.co.jp

● 本カタログの内容は改良のため予告なく変更されることがあります。

No. T1309-1500